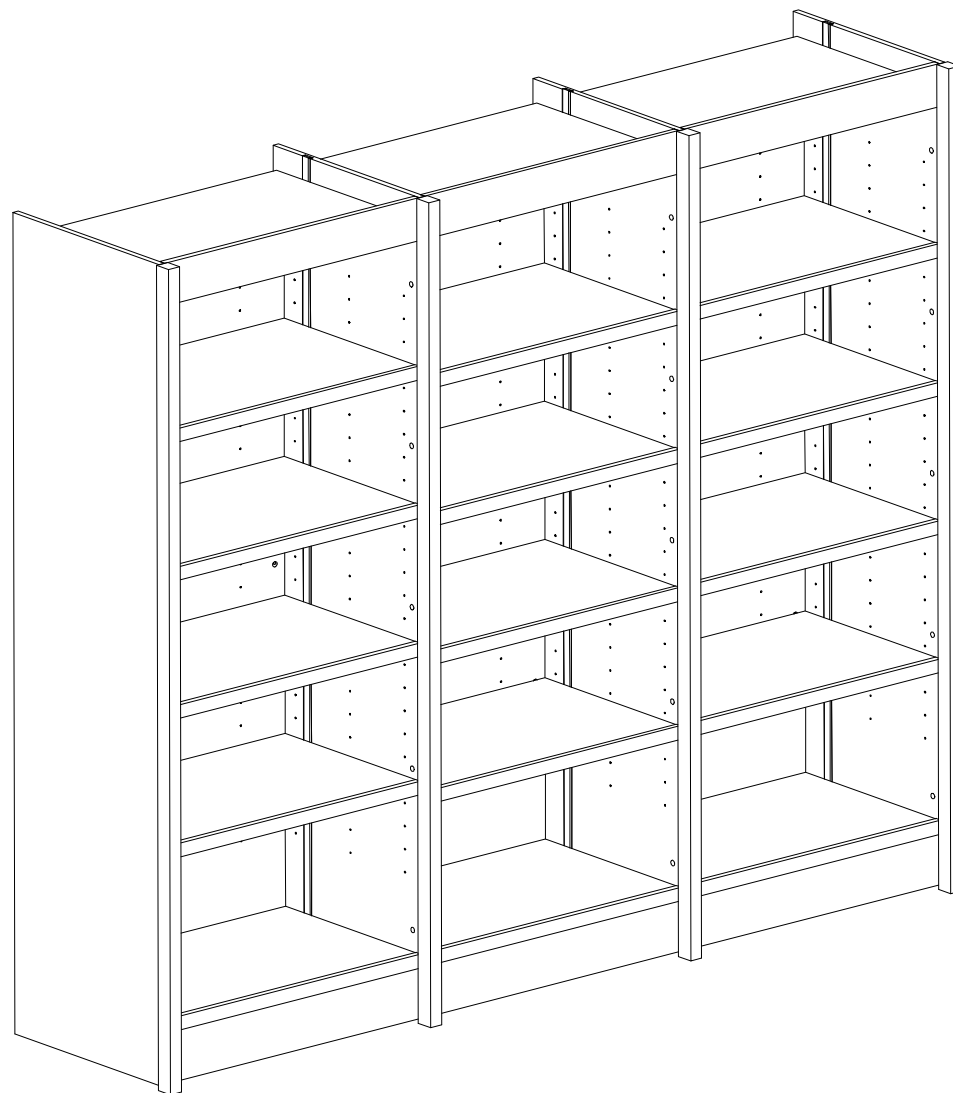
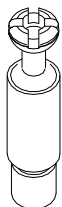


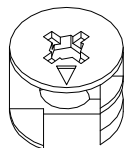
Samlevejledning til vinreol



Anvendte samlebeslag samt værktøj



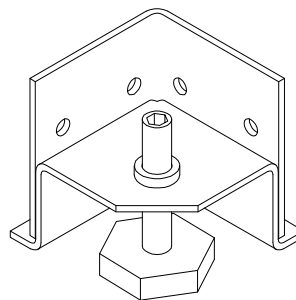
Minifixbolt



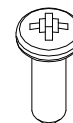
Minifixhus



Dyvel



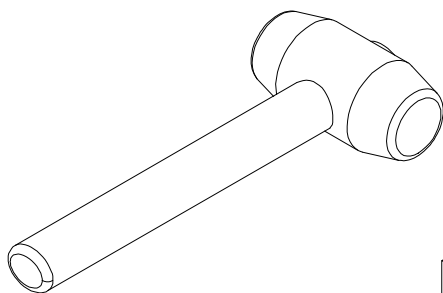
Stillesko



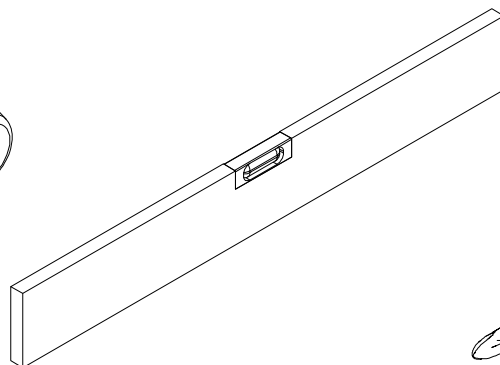
Skrue til
montage af
stillesko



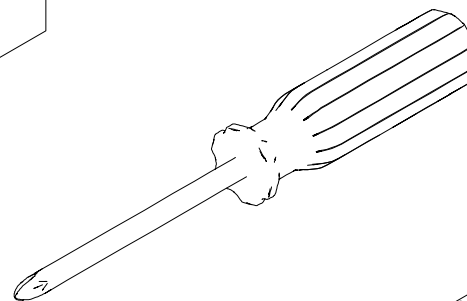
Samlebolt



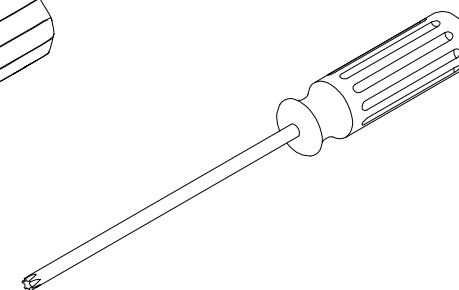
Gummihammer



Loddestok

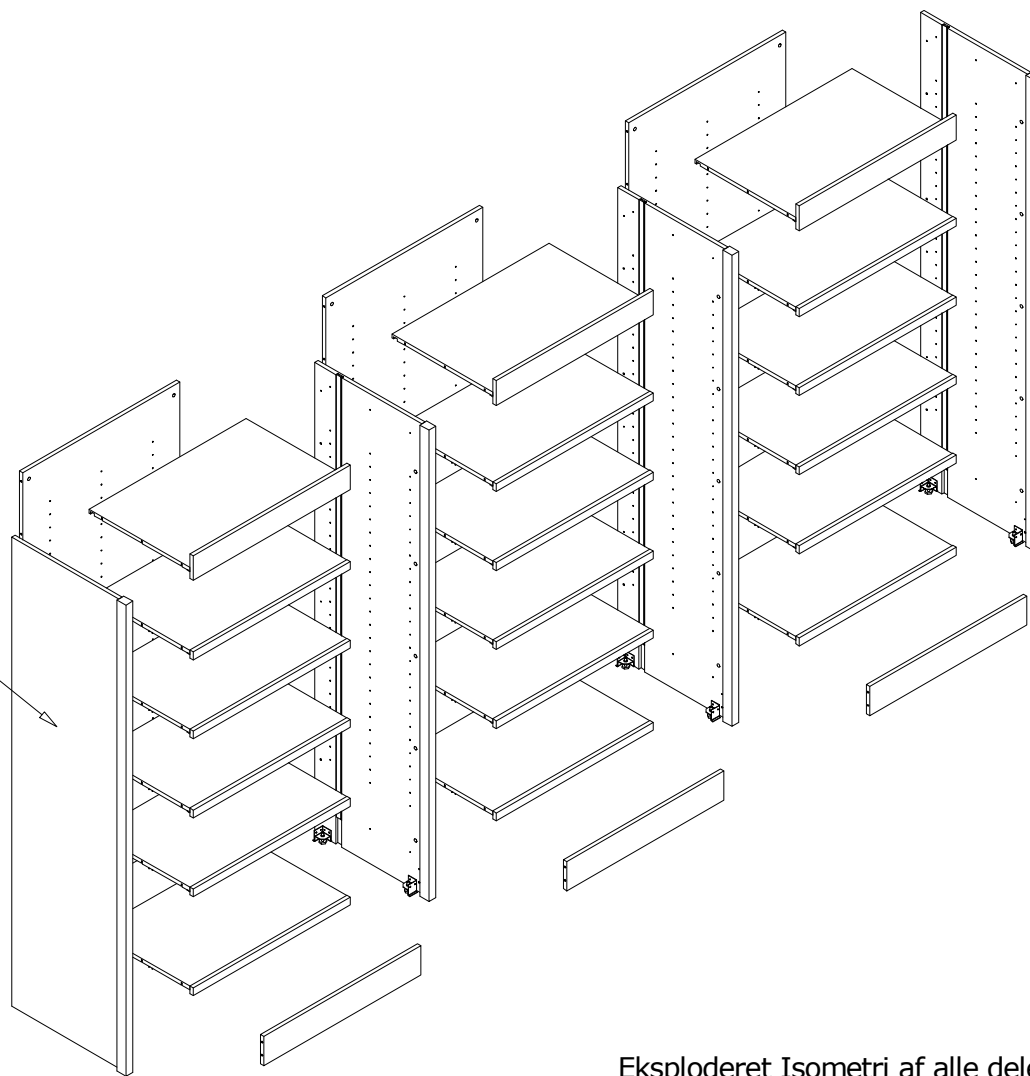


Stjerneskrueetrækker



Torx-skrueetrækker

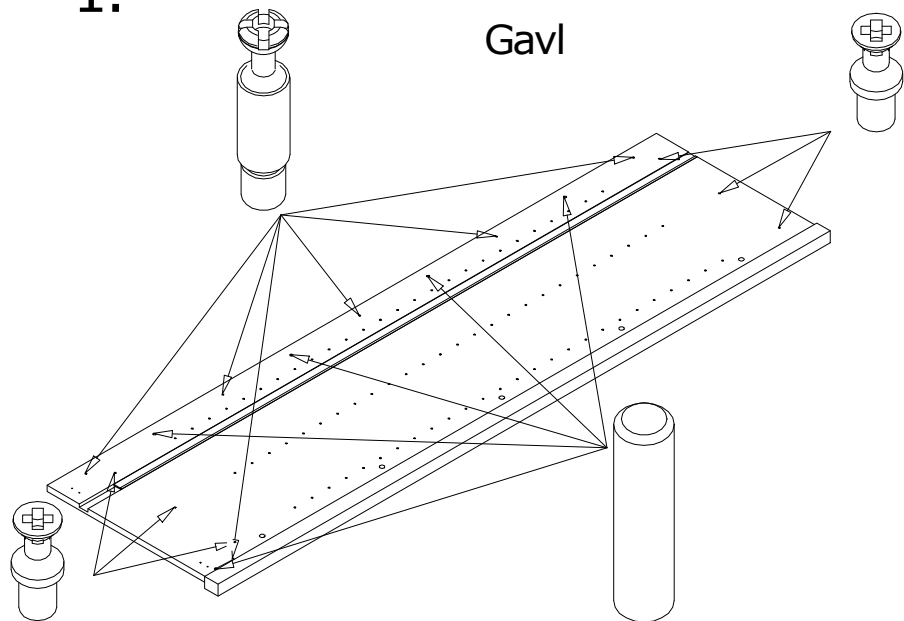
Ydergavle er finerede



Eksploderet Isometri af alle dele

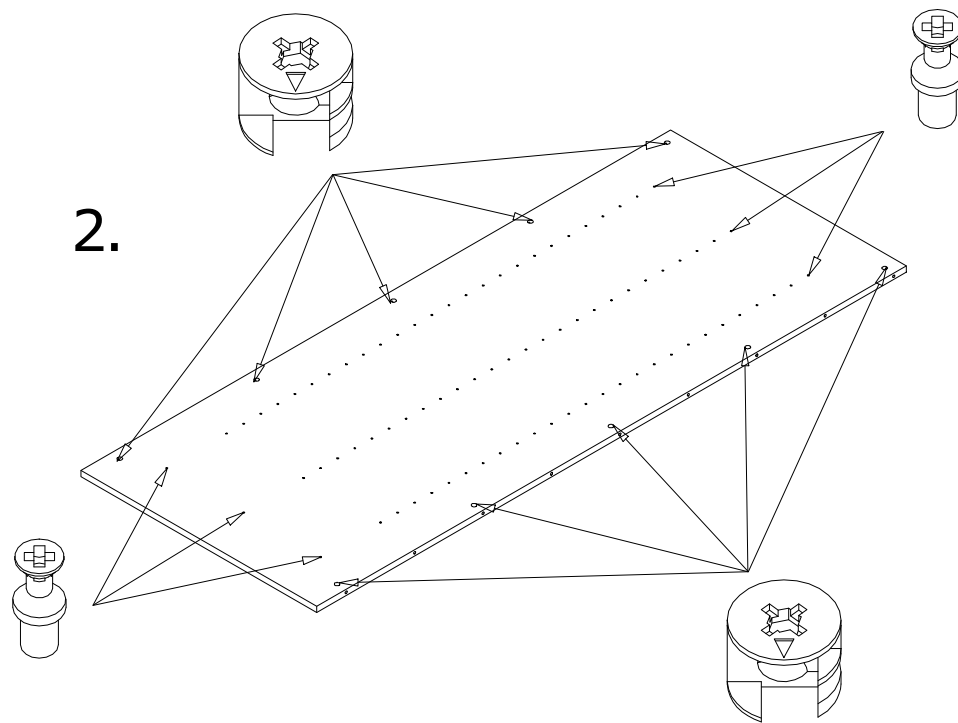
1.

Gavl



Isæt dyvler og skru minifix- samt samlebolte i.

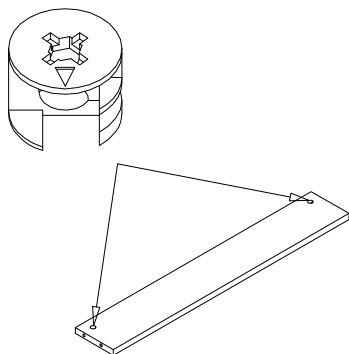
2.



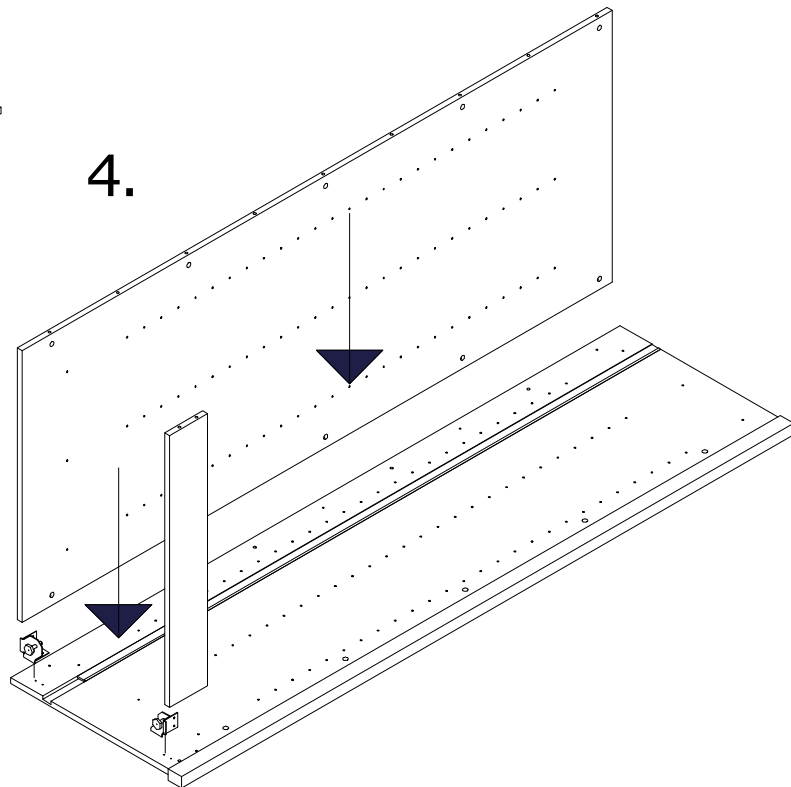
Bagklædning

3.

Sokkelfront

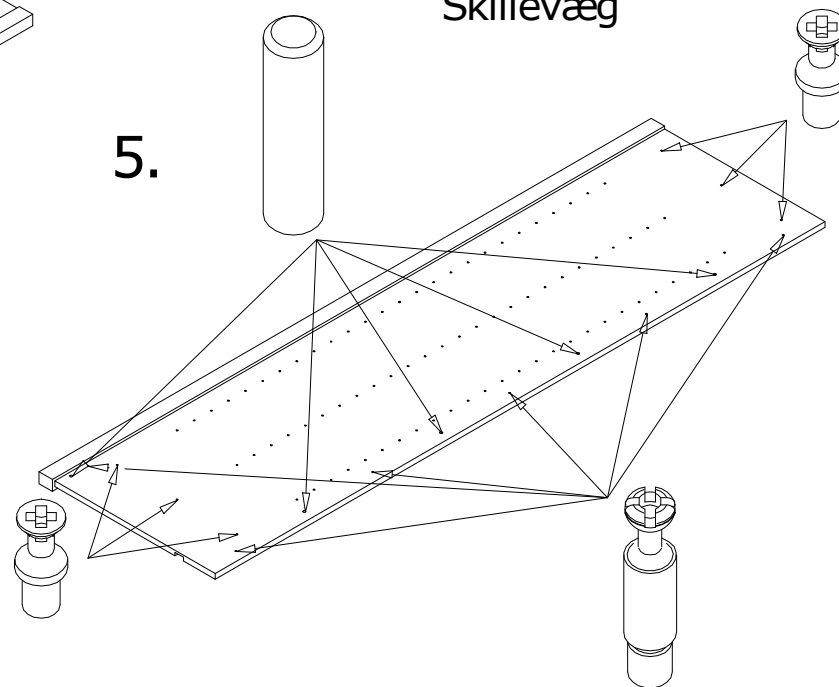


4.



5.

Skillevæg

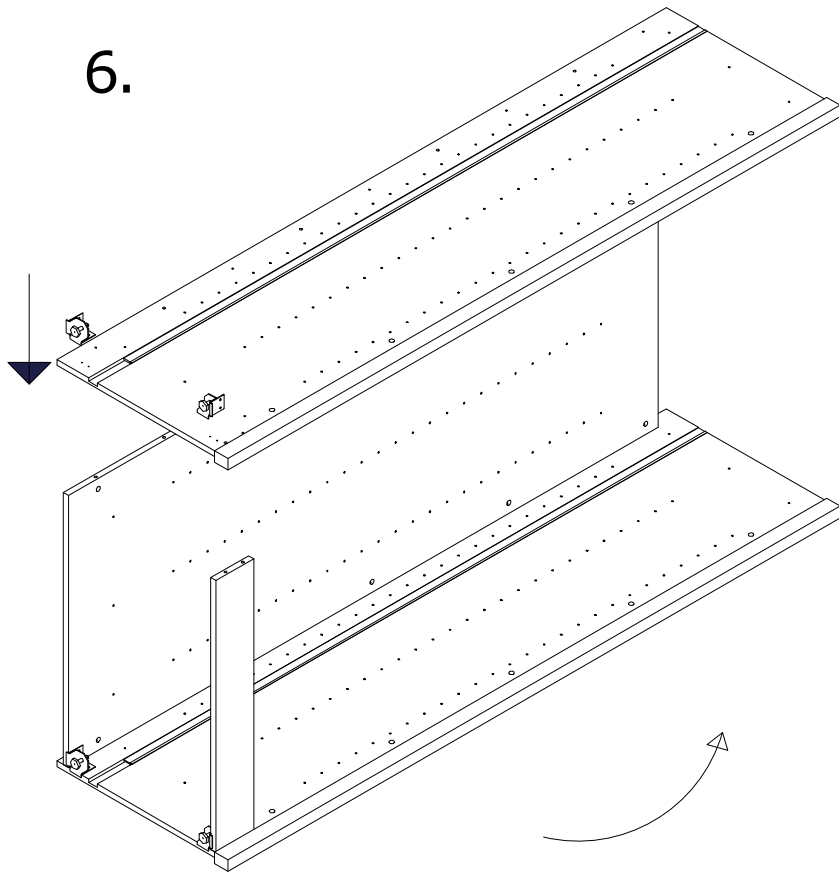


Når bagklædningen er sat nedover
dyvler og minifixbolten, spændes
minifixen i bagklædning.

Det samme gælder ved sokkelfronten.

Herefter monteres stilleskoene med de
medfølgende skruer.

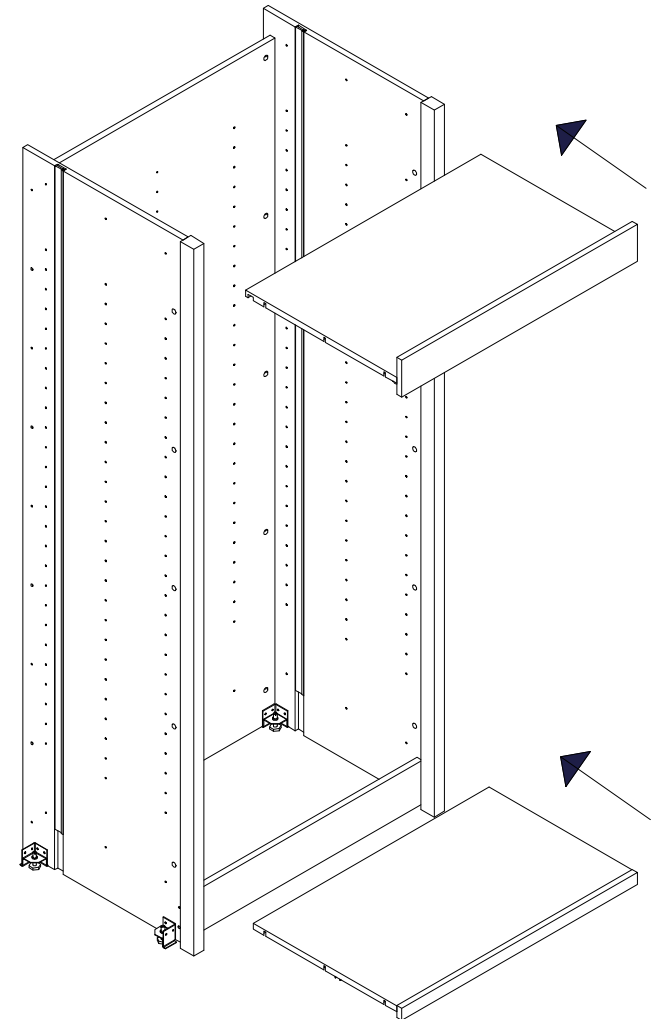
6.



Montér skillevæg, sokkelfront
samt stillesko på samme måde,
som ved gavlen og
bagklædningen.

Rejs herefter kabinettet op.

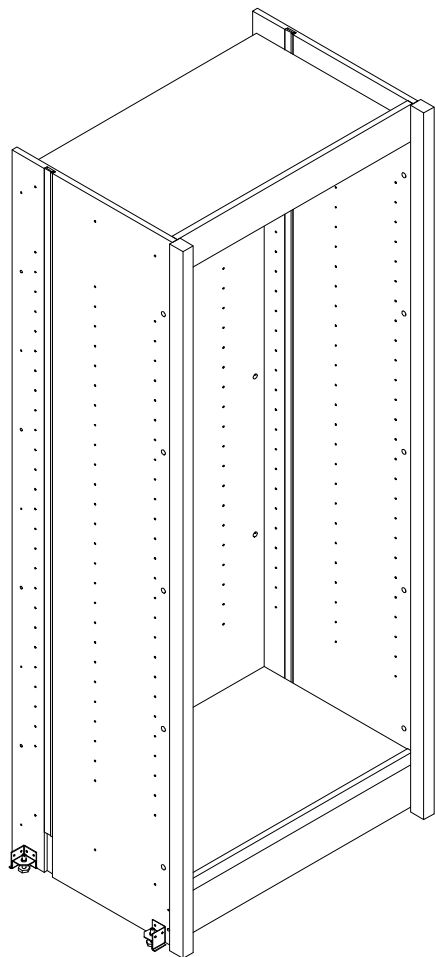
7.



Justér på stilleskoene og brug loddestokken for at
sætte reolen i vater.

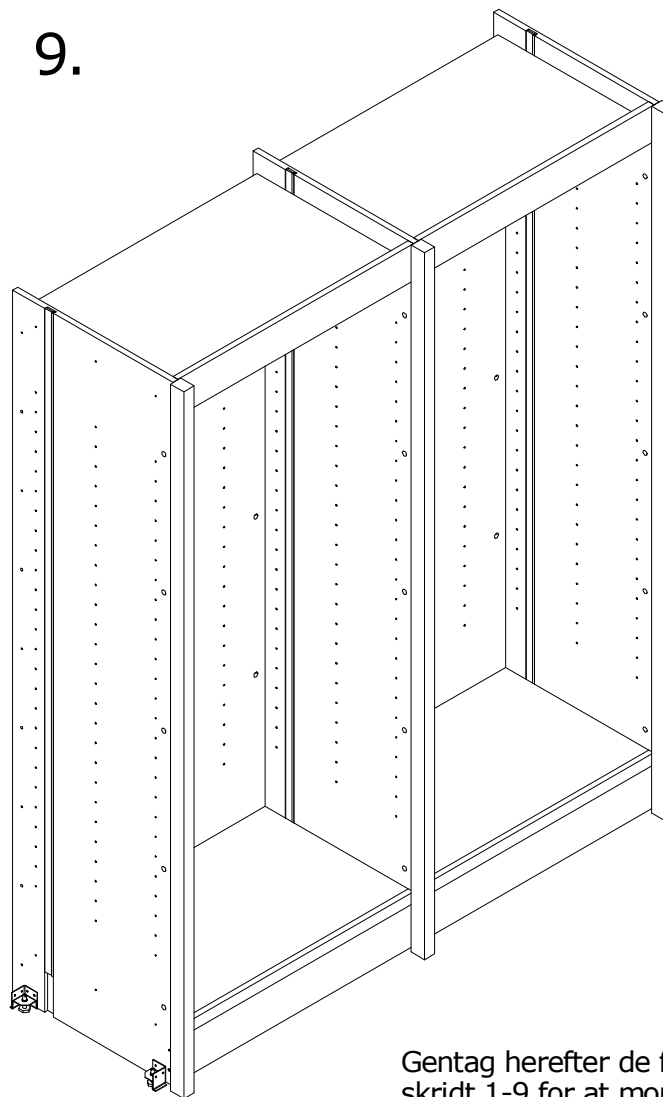
Montér herefter top og bund på hyldebærerne.

8.



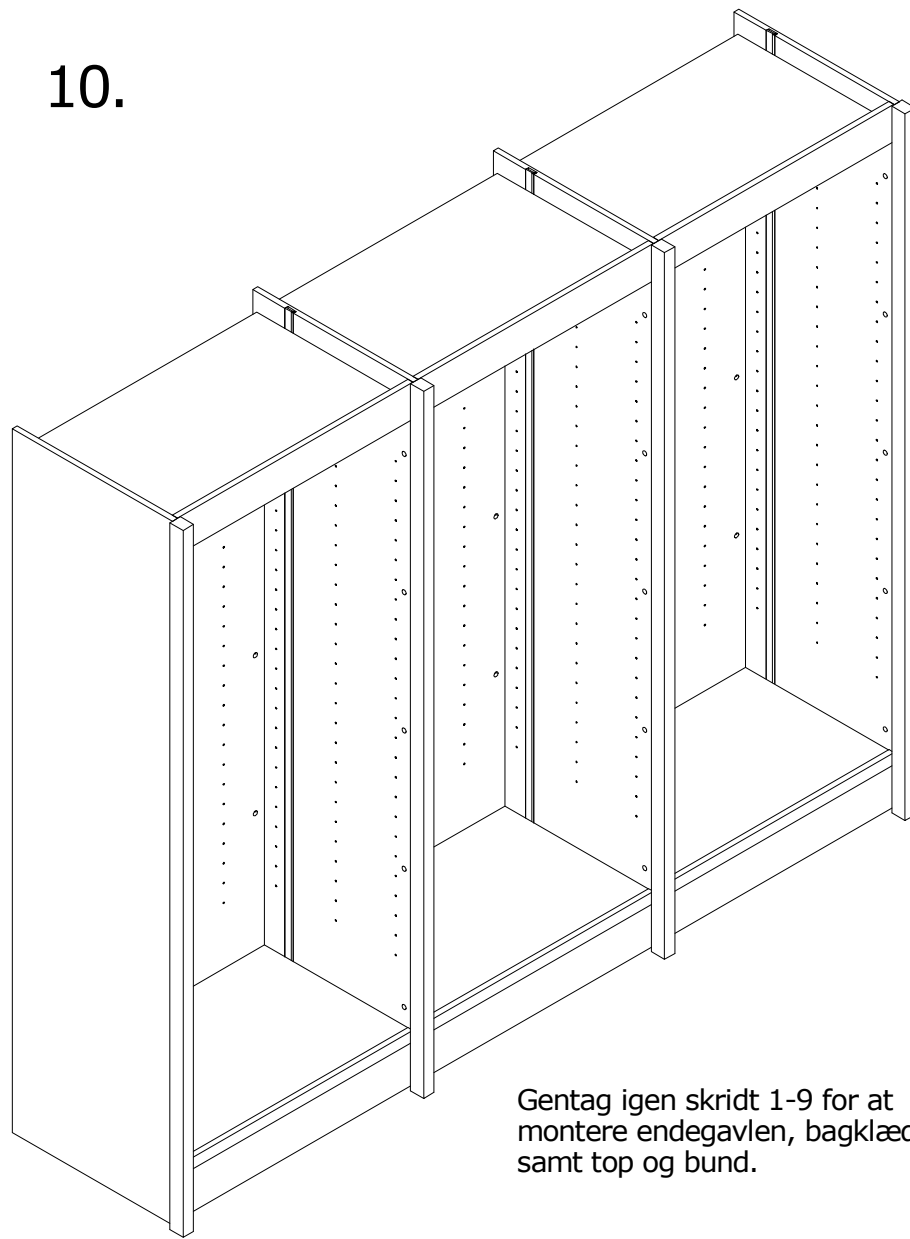
Giv top og bund et dyp med gummihammeren, for at gribe ordentligt fat i hyldebæreren.

9.



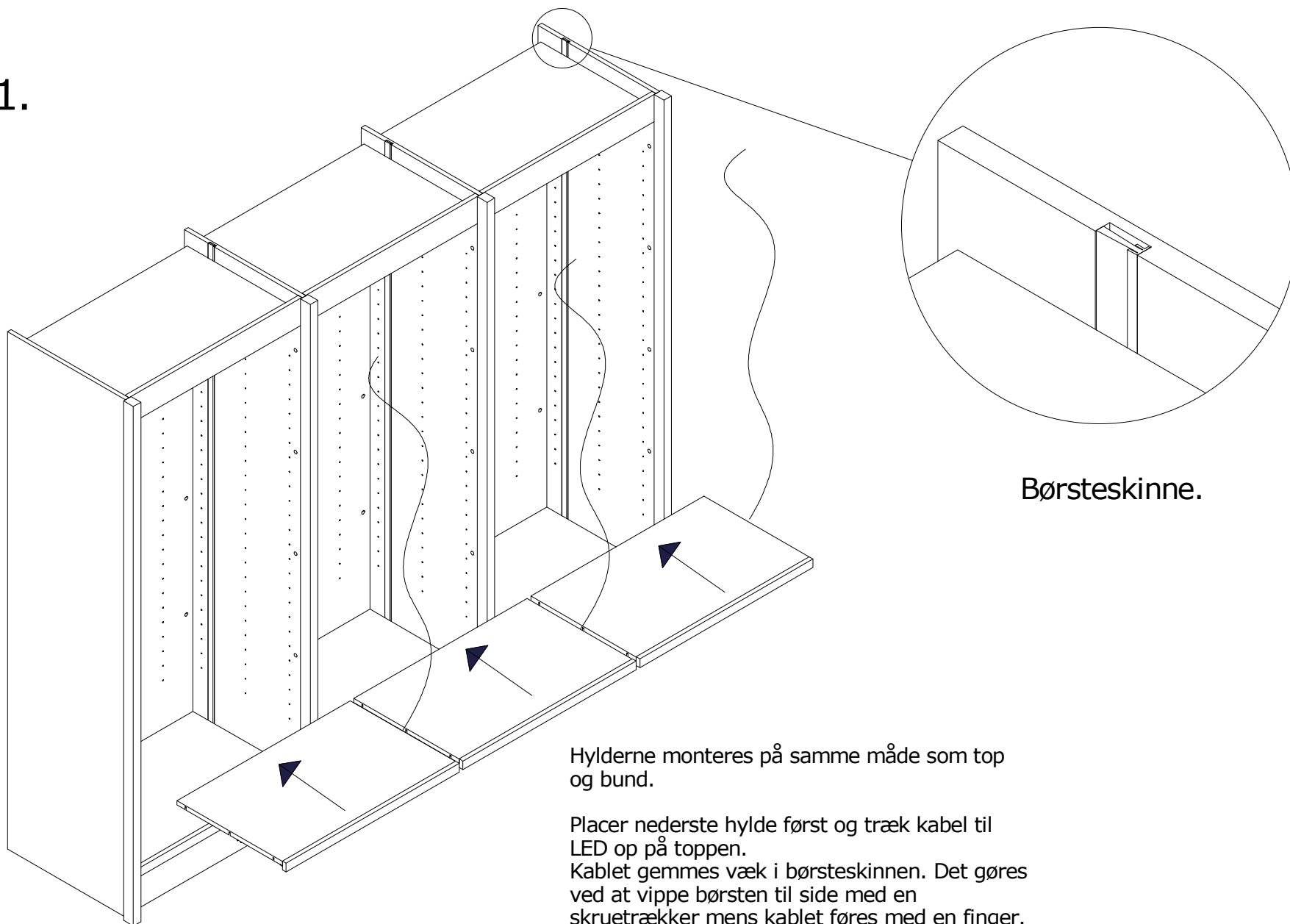
Gentag herefter de forgående skridt 1-9 for at montere endnu en skillevæg, bagklædning samt top og bund.

10.



Gentag igen skridt 1-9 for at
montere endegavlen, bagklædning
samt top og bund.

11.



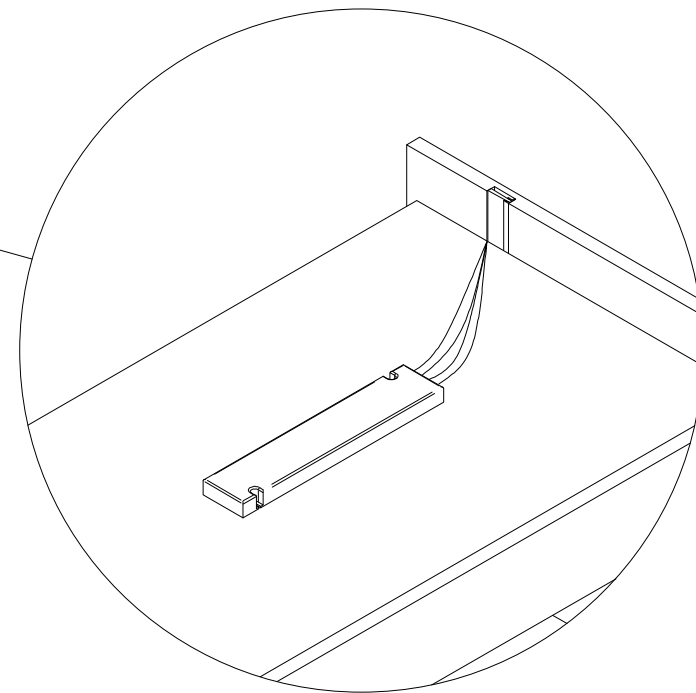
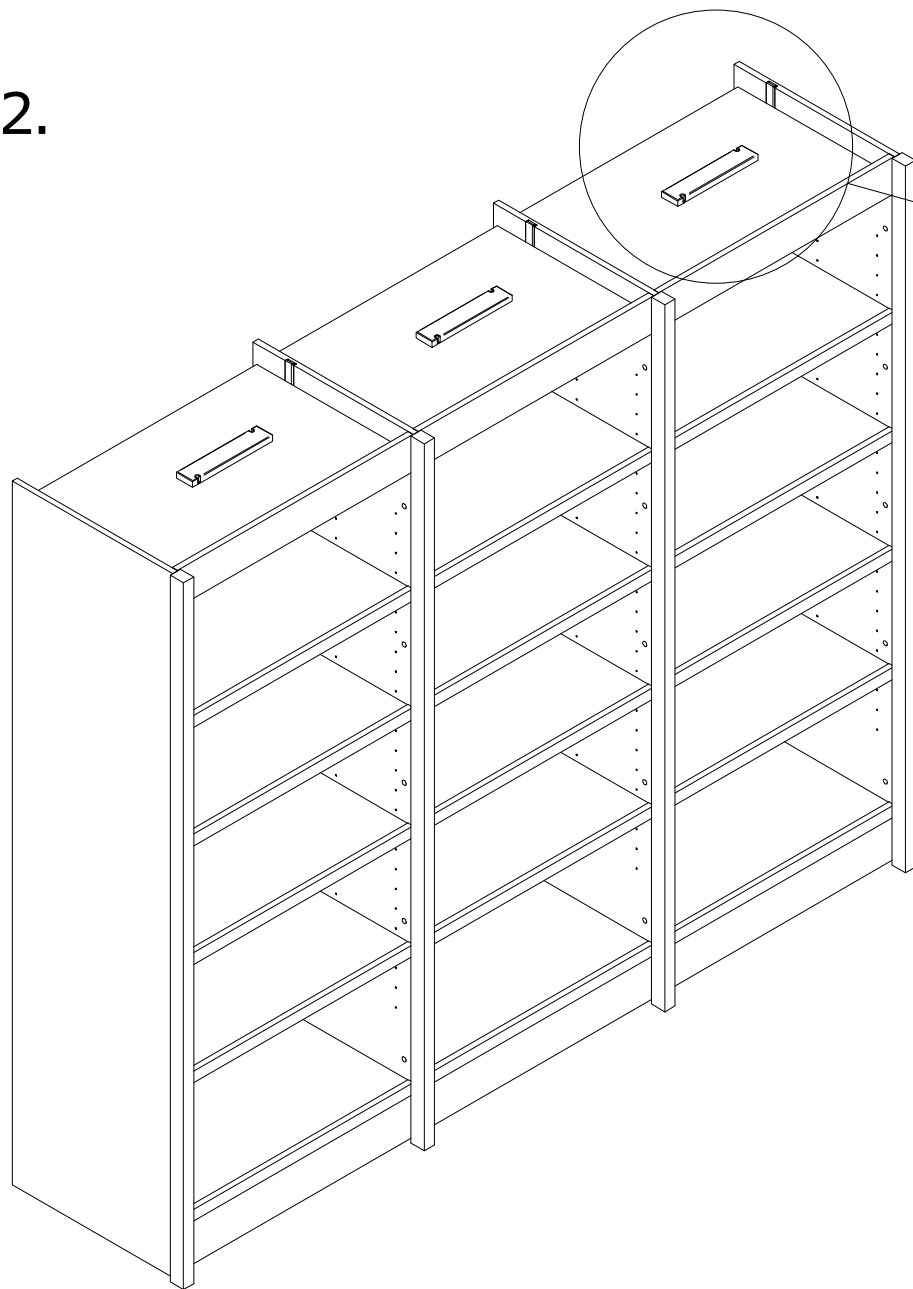
Børsteskinne.

Hylde monteres på samme måde som top og bund.

Placer nederste hylde først og træk kabel til LED op på toppen.
Kablet gemmes væk i børsteskinne. Det gøres ved at vippe børsten til side med en skruetrækker mens kablet føres med en finger.

Herefter forestages samme operation fra bund mod top med de resterende hylde.

12.



Når alle hylder er monteret og kablerne til LED-lysene er trukket op gennem børsteskinnen tilsluttes kablerne til transformatoren.

HUSK! Intet stik i stikkontakten før alle kabler er tilsluttet.